

ARYA

Placa de inducción

Código: 7392 245



CARACTERÍSTICAS

- | | |
|-----------------------------|--|
| AUTOMATISMO GO & STOP | Inicialmente activa las placas a plena potencia, hasta el alcance del nivel programado. |
| POWERBOOST | Garantiza un aumento de la potencia de la placa seleccionada. En particular, cuando se activa el Booster, la placa funciona durante diez minutos a una potencia muy elevada lo que permite calentar rápidamente grandes cantidades de agua. |
| POT DETECTOR | Las placas Foster no sólo reconocen la presencia de las ollas, sino que calculan la superficie de apoyo. Este sistema permite un uso de la energía aún más eficiente. Mediante la eliminación de la olla, además, las placas se desconectan automáticamente. |
| SMART FAN SYSTEM | La ventilación correcta es esencial para el óptimo funcionamiento de las placas de inducción. El sistema Foster regula automáticamente el grado de ventilación en función de las temperaturas alcanzadas. |
| COCCIÓN SEGURA | Todas las placas Foster disponen de válvulas de seguridad que, en el caso de extinción accidental de la llama, interrumpen el suministro de gas en tiempos muy rápidos. |
| PROGRAMACIÓN FIN DE COCCIÓN | Todas las operaciones se programan por medio de mandos touch-control sobre el cristal del plano. Cada placa está provista de programación independiente que permite establecer diferentes tiempos de cocción. |
| CRONÓMETRO | Un cómodo contador de minutos desconectado de la programación de fin de cocción. |

FUNCIÓN POWER CONTROL

La función Power Control permite utilizar en libertad la tecnología de inducción también en el caso de consumidores estándar de 3 kW. De hecho, el usuario puede cambiar fácilmente el nivel máximo de absorción de la placa, desde un mínimo de 2,8 kW a la solución "no limitada". Una vez definida la potencia máxima, podemos olvidarnos de las absorciones, debido a que la placa de inducción Foster nos advertirá de posibles límites dejándonos la elección de compartir la potencia como mejor deseamos. En cualquier momento, la placa se puede reprogramar fácilmente para cambiar o eliminar el límite de potencia.

ZONA BRIDGE

La función Bridge permite asociar dos zonas formando una zona única amplia de cocción, disponible para grandes ollas o para más cocciones al mismo tiempo, con la máxima flexibilidad en el posicionamiento. Gracias al Doble Booster, la potencia excepcional de 3700 W puede concentrarse en la placa individual o ponerse a disposición de manera uniforme en la superficie extendida.

DETALLES

Colorante

Negro

Material

Vitrocerámica

Presión

610 Pa

Alimentación

230 - 380 V (50/60 Hz)

Rejilla

Aluminio Black

Anchura

82 cm

Silenciosidad

49 - 70 dB(A)

Zonas de cocción

210 x 190 mm - 2.100 (3.000)* W

Dimensiones

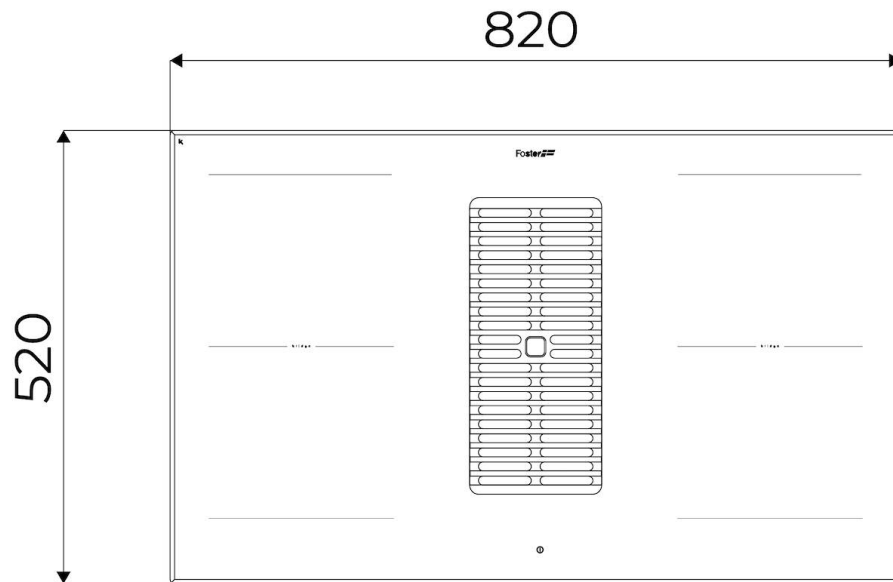
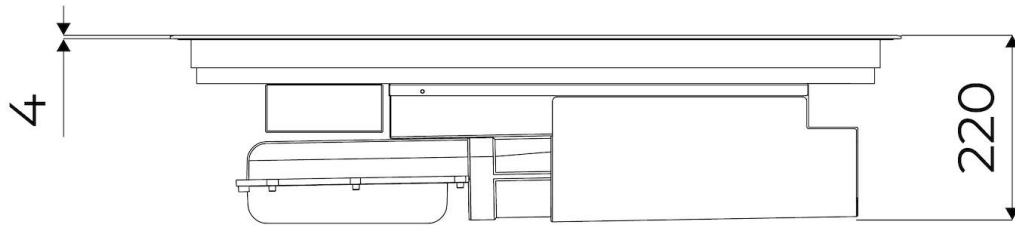
820 x 520 x h 220 mm

Elemento precalentamiento

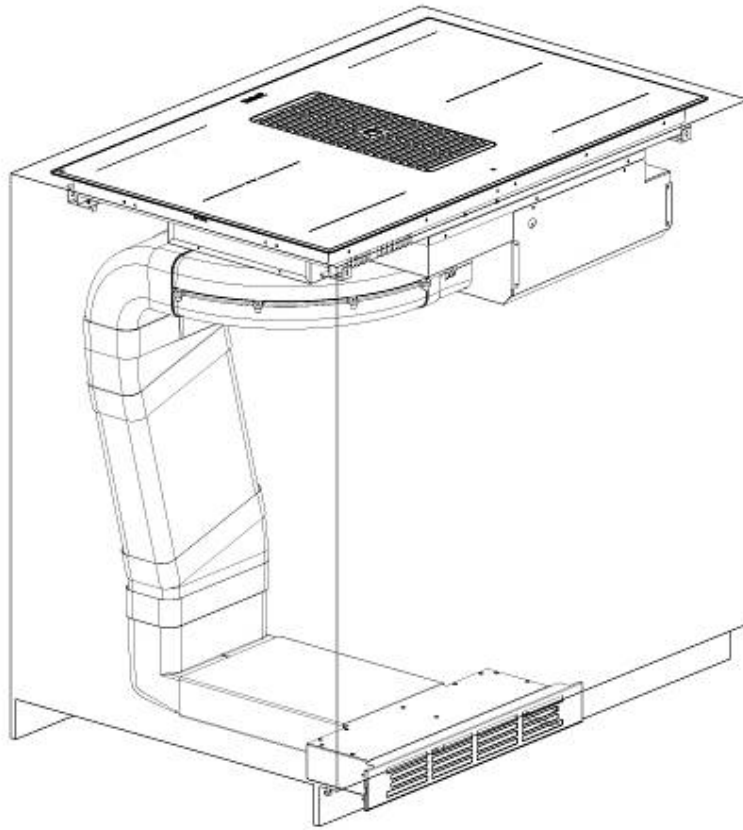
4 zonas

Funcionamiento	Aspirante (filtrante con filtros opcionales)
Velocidad de succión	10 velocidades de aspiración (9 + 1 intensiva)
Caudal	680 mc/h
Hueco de encastre	Ver hoja de datos técnicos
Potencia total	7.400** W
2 áreas extendidas Bridge	7.400 W
Clase energética	A+
Ajustes	9 ajustes de potencia por zona + Powerboost
Seguridad	Dotación de seguridad
Tipología	Placa de inducción
Tipo de mandos	Touch control
Notas:	**Con la función PowerControl, la potencia máxima puede ajustarse en usuarios de 1.400 a 7.400 W en pasos de 100 W *PowerBoost
Notas:	2 filtros de grasa lavables; Apagado automático retrasado; Advertencias de saturación del filtro de grasa y carbón; Operación de filtrado opcional con filtros de carbón.

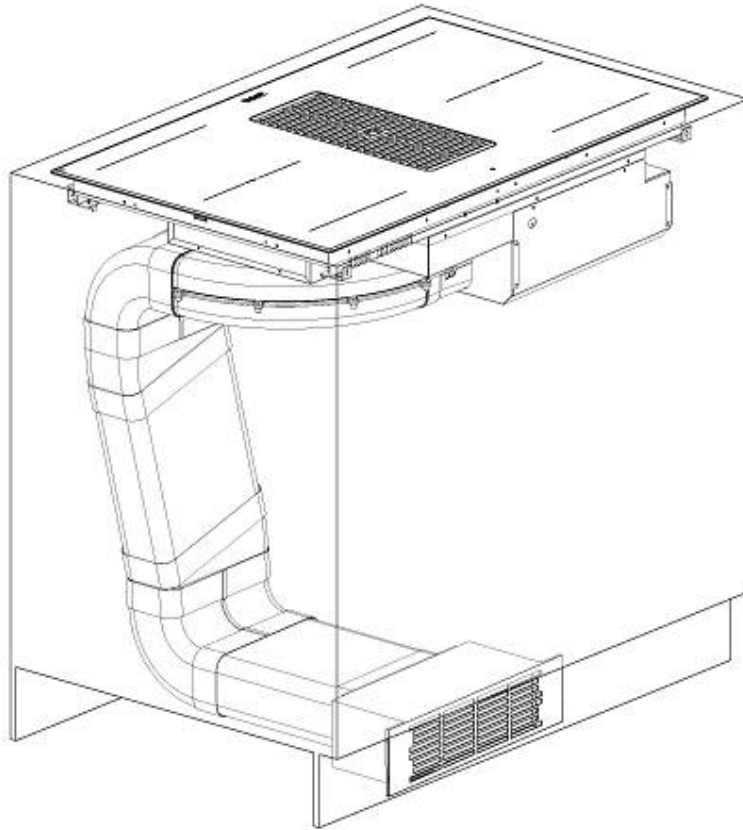
DIBUJOS TÉCNICOS

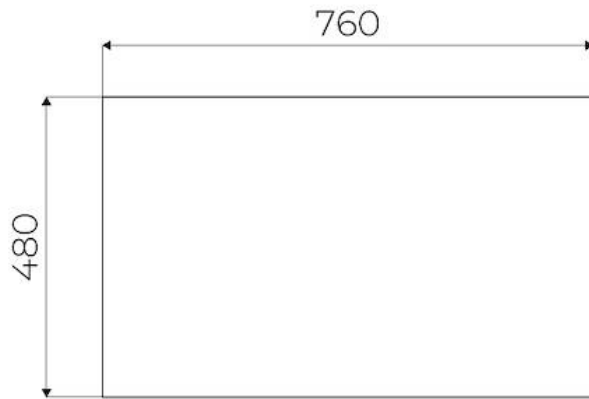


9700 577 - KIT H6 cm



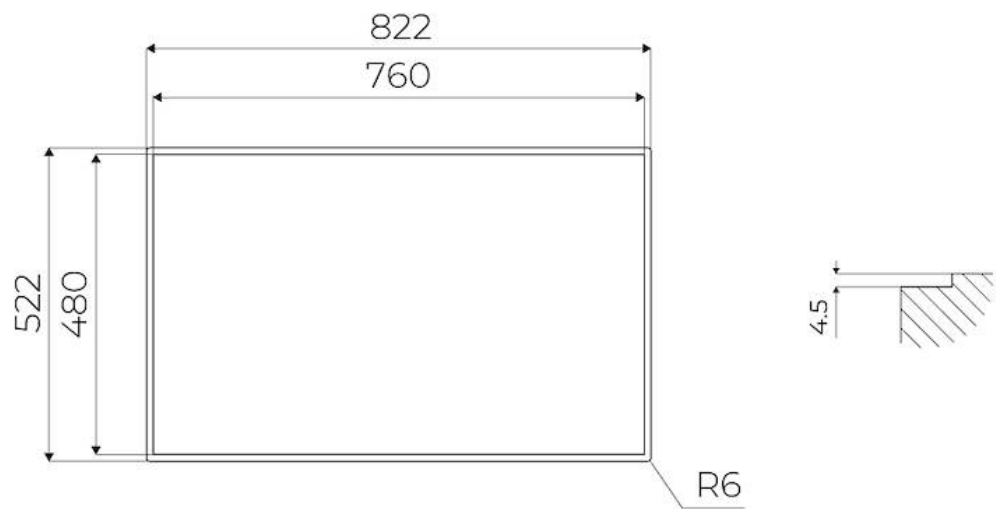
9700 580 - KIT H10 cm



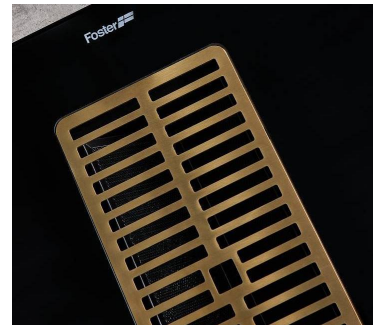
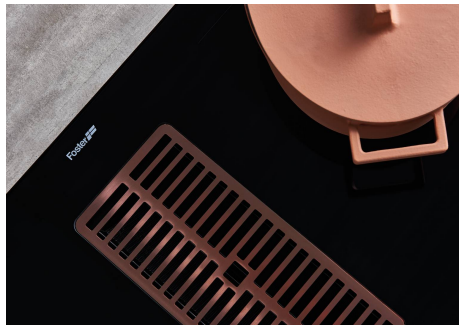


FTS - cut out

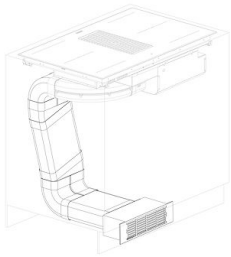
FT - cut out



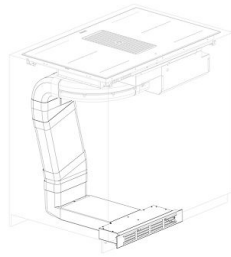
GALERÍA



ACCESORIOS OPCIONALES



Kit de filtro Arya
9700 580



Kit de filtro Arya
9700 577



Conector angular 15 ° horiz. secc. rectangular
9700 536



Conector angular 90 ° horiz. secc. rectangular
9700 534



Conector angular 90 ° vert. secc. rectangular
9700 535



Conector blanco secc. rectangular
9700 533



Filtro de carbón
9700 574



Filtro de carbón
9700 529



Reducción rect. / redonda sec.
9700 537



Rejilla Arya Acero inoxidable
8803 000



Rejilla Arya PVD Copper
8803 118



Rejilla Arya PVD Gold
8803 119



Rejilla Arya PVD Gun Metal
8803 116



Tubo blanco de sección rectangular
9700 532



Válvula de retención
9700 538